

木材・建材・長尺パイプ用システム対応型梱包機登場！

- ◆アーチ開閉機構にはトルクリミッターを備え、安全面とアーチの保護を配慮
- ◆既設ラインにもフレキシブルに対応
- ◆エアノズル標準装備で木屑、ゴミによる不具合を解消
- ◆F11エンジン使用で
抜群の安定性と耐久性
- ◆テンションアーム方式で、
確実なバンド引締を達成
- ◆カセットリール方式でバンド交換が簡単
- ◆システム対応用入出力信号（入力2種、出力3種）を標準装備、自己診断と各種警報機能とあわせて使いやすく、安全便利

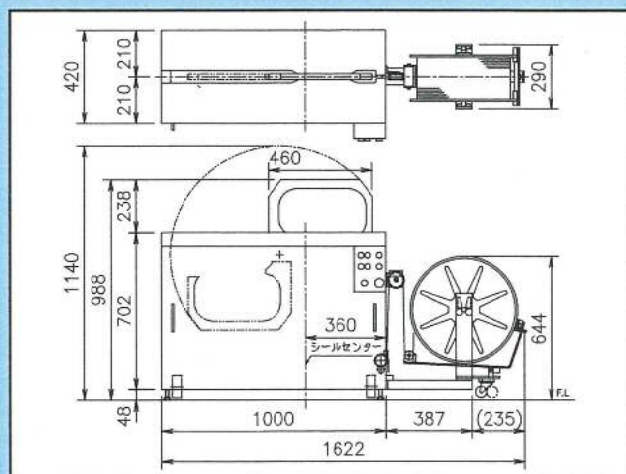


■標準仕様

(Specifications)

名称 (Name)	アーチ回転開閉式自動梱包機
型式 (Model)	F1131
機械寸法 (Dimensions)	巾1622mm×奥行420mm×高さ1140mm
機械重量 (Weight)	150kg
梱包能力 (Speed)	5秒/1結束(梱包物の移動時間は含んでいません)
梱包物寸法 (Package Size)	(巾)W=250mm以内(高さ)H=170mm以内 かつ W+H<320mm以内
使用バンド (Strap)	PPバンド 巾12mm、15.5mm
電源電圧 (Electrical Requirement)	3相、200V、50/60Hz
電気容量 (Electrical Consumption)	800W
エア源 (Pneumatics)	0.5MPa

■寸法図



※製品の仕様及び外観につきましては改良等の理由で予告なく変更する場合がありますのでご了承下さい。

梱包・物流システム

ナイガイ株式会社 URL: <http://www.bandamatic.com>

営業本部 ☎03-3551-2113 福岡支店 ☎092-411-5664 広島営業所 ☎082-293-6961 宮崎出張所 ☎0985-52-6070
 東京支店 ☎03-5543-6571 札幌営業所 ☎011-775-7561 盛岡出張所 ☎0765-76-0028 S E 部 ☎03-3551-2291
 名古屋支店 ☎052-481-9101 仙台営業所 ☎022-291-7464 北陸出張所 ☎0765-76-0028 本社 <〒104-0043> 東京都中央区湊 1-1-12
 大阪支店 ☎072-885-7971 岡山営業所 ☎086-278-9636 四国出張所 ☎0877-44-3201 芝山工場 <〒289-1624> 千葉県山武郡芝山町小池 2700-55