

band-A-matic

半自動梱包機 (標準型)

## 半自動梱包機

荷物をテーブルに置きバンドを差し込むだけで  
梱包できる手軽な梱包機

# F20XE/F20XL

デザインリニューアル!



 ナイガイ

# デザインを一新し、使い易さと安全性に配慮した半自動梱包機

## さらに使いやすさを重視した安心設計

バンドをガイドに差し込むと“ピッ”という信号音で引き締め開始をお知らせします。また、万が一バンド送りが不安定になったとしても“ピピピッ”という信号音と同時にバンド供給を停止し、バンド詰まりを防止します。(実用新案)

## 洗練されたフォルムにデザインを一新

従来の梱包機に比べ、脚部にアルミ本来の美しさを採り入れ、上品なフォルムにデザインを一新しました。全体的に丸みを帯びたデザインにしたことで安全で且つ快適性を実現しました。

## 低騒音でオフィスでも快適

騒音問題に重点を置いた設計により、大幅な騒音の低減を実現。オフィスでも安心してお使いいただけます。

## 安定したバンド引き締め

バンドの引き締めは、操作パネルのダイヤルで0～200mmまでの無段階調整が可能です。

## F20XL (低床型)

かさばる物や、重量梱包物に最適なF20XLもご使用ください。



## マイクロコンピュータを採用

マイクロコンピュータの採用により、従来より格段に電気制御の信頼性を向上させました。

## バンド幅も、種類も、荷姿に合わせて選択が自由

バンド幅は5mmから15.5mmまで部品を換えずに使用可能。また、PPバンド・ソフトバンド・発泡バンドなど、各種バンドがご使用いただけます。

## 100V 家庭用電源で即稼働

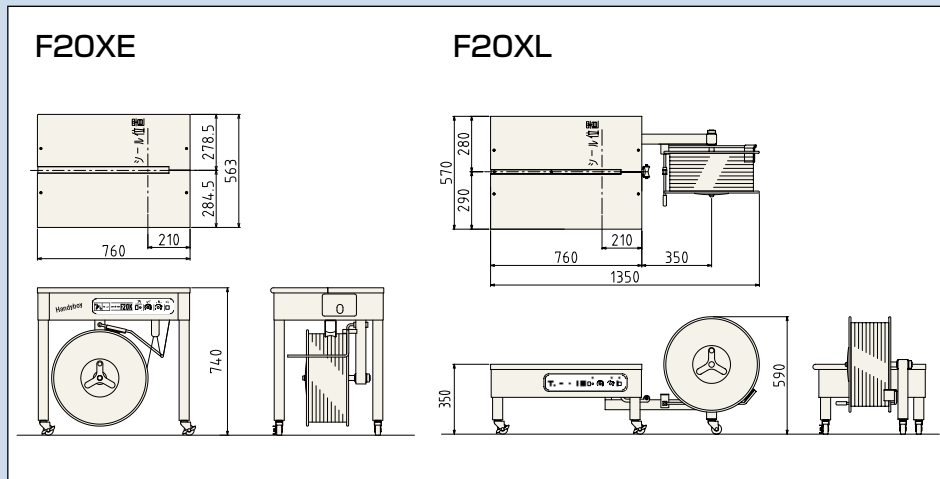
家庭用電源の単相100Vで使用可能。一般のオフィスやお店でも、その日からお使いいただけます。

### 標準仕様

(Specifications)

名称 (Name)	半自動梱包機(標準型)
型式 (Model)	F20XE F20XL(低床型)
寸法 (Dimensions)	F20XE: 幅 760mm×奥行 563mm×高さ 740mm F20XL: 幅 1350mm×奥行 570mm×高さ 350mm
機械質量 (Weight)	F20XE: 68kg F20XL: 68kg
梱包能力 (Speed)	2～3秒/1結束
引締力 (Tension)	最大 490N(50kgf)
使用バンド (Strap)	幅 5mm～15.5mm
電源 (Electrical requirements)	単相 100V 50/60Hz
電気容量 (Electrical consumption)	300W

### 寸法図



※製品の仕様及び外観につきましては改良等の理由で予告なく変更する場合がありますのでご了承ください。

## 品質保証の国際水準に適合。

世界が認めた信頼性、国際水準の品質を、これからもナイガイはお届けします。



このカタログは、環境にやさしい植物油インキを使用しています。

お問い合わせは下記へ

梱包・物流システム

**ナイガイ株式会社**

(代理店)

本社 (〒104-0043) 東京都中央区湊1-7-4  
URL: <http://www.bandamatic.com>

営業本部 (03) 3551-2113 札幌営業所 (011) 816-1620  
東京支店 (03) 5543-6571 盛岡営業所 (019) 648-7737  
仙台支店 (022) 291-7464 岡山営業所 (086) 278-9636  
名古屋支店 (052) 857-1517 北陸出張所 (0765) 76-0028  
大阪支店 (072) 885-7971 四国出張所 (0877) 44-3201  
福岡支店 (092) 411-5664 宮崎 S & S (092) 411-5664