

band-A-matic

半自動梱包機（標準オープン型）

半自動梱包機

荷物をテーブルに置きバンドを差し込むだけで
梱包できる手軽な梱包機

E30E

新発売



操作性・耐久性を追求した
個性的なデザイン



 ナイガイ

操作性・耐久性を追求したユニークなデザインの半自動梱包機

新キャビネット構造で堅牢性アップ

大型のキャスターと強固なキャビネットの採用により、安定した梱包作業を実感して頂けます。永くお使いいただける新しいタイプの半自動梱包機です。



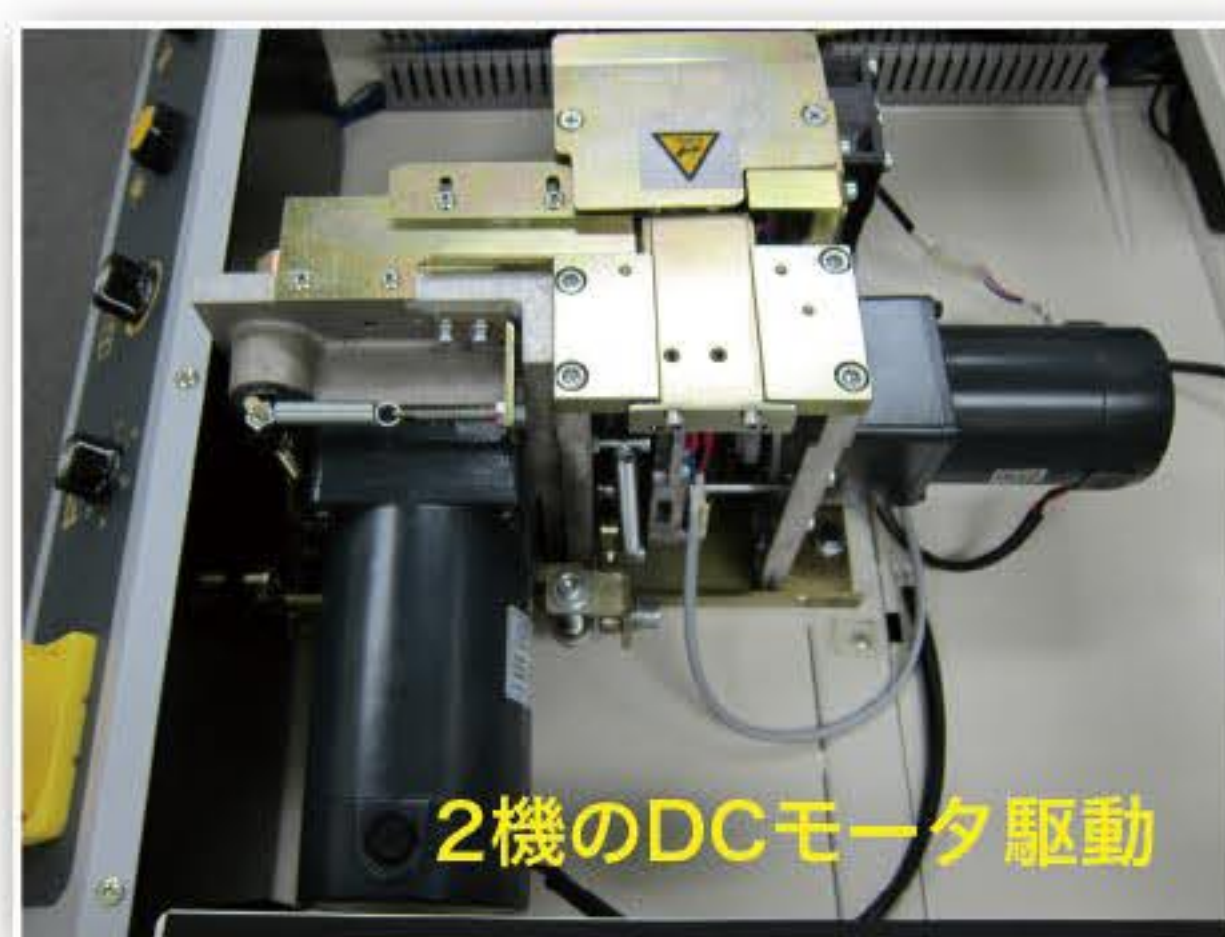
跳ね上げ式天板

跳ね上げ式天板がメンテナンスを容易に

トラブル発生時や定期メンテナンス時に、意外に面倒な天板を取外すという作業から解放するのが今回採用した跳ね上げ式天板。E30シリーズの特徴的デザインの一つです。

DCモータ採用の省エネ設計

2機のDC駆動モータを採用することで省エネ運転を実現。必要な時のみモータが駆動。



2機のDCモータ駆動

トルク制御による安定した引締め力

梱包物の形状や硬軟に関わらず、一定の引締め力が得られるトルク制御を採用。操作盤の引締めボリュームを回すだけの簡単操作で、3~40Kgの範囲で引き締め力を変更でき、常に一定の引締め力が得られます。

家庭用100V電源50/60Hz兼用モデル

家庭用AC100V電源で運転でき、電源周波数を選ばない50/60Hz兼用モデルです。

右側面に操作盤を配置

本体右側面に傾斜を付けた操作盤を配置することで、操作性がアップすることを実感いただけます。



更に使い易さを追求

バンドをガイドに差し込むだけの簡単操作で梱包を開始。マイコン制御により常に安定した性能を発揮します。パッケージガイドも標準装備。

バンド装填がより簡単に！

新キャビネットと樹脂製バンドリールの採用により、バンド交換時の煩わしさも大きく軽減（当社従来機比）しました。

5~15.5mmまでのバンド幅に対応

バンドガイドを調整するだけで5~15.5mm幅のPPバンドを自由にお使いいただけます。

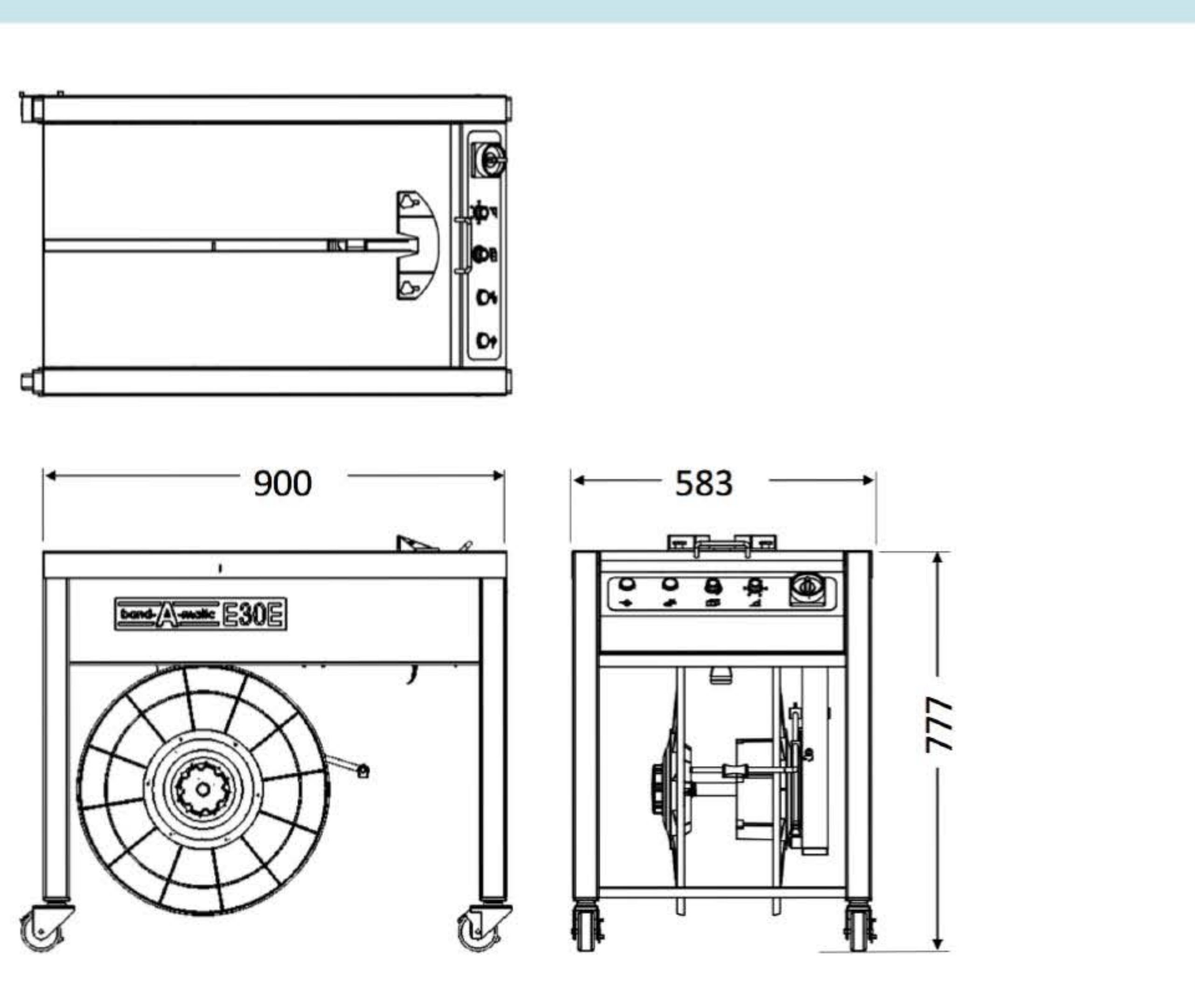
低運転音でオフィス使用も快適

DCモーター、新リール、新ブレーキ方式の採用により、従来機よりも更に静かな運転音を実現。

■標準仕様 (Specifications)

名称 (Name)	半自動梱包機（標準オープン型）
型式 (Model)	E30E
寸法 (Dimensions)	幅 900x 奥行 583 x 高さ 777mm
機械質量 (Weight)	68 Kg
梱包能力 (Capacity)	2.0秒/1結束（梱包サイズによる）
引締め力 (Tension)	3 ~ 40Kgf
バンド幅 (Strap width)	5 ~ 15.5mm
電源電圧 (Power voltage)	AC100V 単相 50/60Hz (兼用タイプ)
電気容量 (Power consumption)	250W

■寸法図



※製品の仕様及び外観は、改良等の理由で予告なく変更する場合があります。

お問い合わせは下記へ

梱包・物流システム

ナイガイ株式会社

(代理店)

本社 〒104-0043 東京都中央区湊1丁目1番12号

HSB 鐵砲洲ビル6F

URL: <http://www.bandamatic.com>

営業本部 03-3551-2113 札幌営業所 090-6194-0506
 東京支店 03-5543-6571 仙台営業所 022-291-7464
 名古屋支店 052-857-1517 岡山営業所 086-800-1393
 大阪支店 072-885-7971 北陸出張所 0765-76-0028
 福岡支店 092-411-5664 宮崎出張所 080-5929-5298