

band-A-matic

卓上型梱包機

卓上型ミニ梱包機

EM-10



EM-10



バンドマチック梱包機の

ナイガイ

操作も、構造も、やさしく安全!!

●書類の発送、保管からダンボール荷造りまで広範囲にご使用になれます。

最近では宅配便の発達により事務所で済ませることが多くなりました。ハサミ、紐などを用意しなくても機械のそばへ行くだけでOKです。荷物が多い時は、その場所まで機械を手軽に移動できます。

●デパート、スーパー、大型店、お土産物店での結束作業に適しています

安全性に優れ、ひと目で解るやさしい機構の機械です。防音防臭対策にも特別な配慮がしてあります。

●間口の小さな、作業場の少ない繁華街のお店での荷造作業に適しています

わずかなスペースで設置でき、移動も簡単、電源は家庭用100V、経済的な上、安心してその日からご使用になれます。

●数多くのすぐれた機能と装備

◇ワンタッチ引締ダイヤル

引締の調節は操作パネルのダイヤル一つで弱締から強締までワンタッチでご要望の引締力が得られます。

◇伝統的安全対策

天板を開けると自動的に電源が切れ作業者の安全を守ります。

◇低音省エネ回路

モーターは必要時以外は、自動的にストップします。消費電力は少なく、しかも室内でも静かな作業をお約束します。

EM-10N型

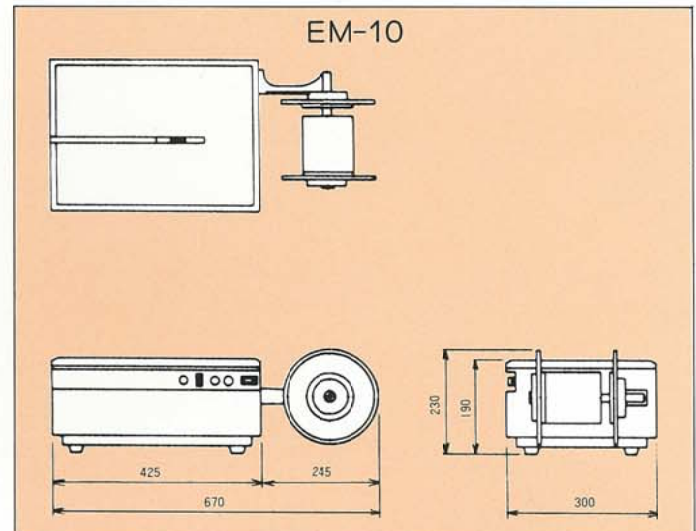
今までの梱包機では、不可能だった小さな物の結束が可能となりました。15mmまでの切花、電線、野菜、束ね物等の結束用に、また小箱の結束にも適しています。

全国に網羅された定評のあるアフターサービスネットワーク……あなたの身近に常にアフターサービスマンが待機しています。安心してこの機械をお選び下さい。

■標準仕様 (Specifications)

名称 (Name)	バンダマチック卓上型ミニ梱包機
型式 (Model)	EM-10型・EM-10N型
寸法 (Dimensions)	巾670mm×奥行300mm×高さ230mm テーブル高さ190mm
重量 (Weight)	17kg
梱包能力 (Strapping speed)	2~3秒/1結束
引締力 (Tension)	最大7kg
バンド (Strap)	BAMテープ・巾8mm
電源 (Electrical requirements)	単相100V 50/60Hz
電気容量 (Electrical consumption)	単相65W

■寸法図



* 製品の仕様及び外観につきましては改良等の理由で予告なく変更することがありますのでご了承ください。